

番号	名称	数量	材質
1	フレーム外枠	4	アクリル変性 硬質PVC
2	フレーム内枠	4	H-PVC
3	下部フレーム	1	H-PVC
4	調整ピン	1	SUS304
5	扉引上板	1	A L
6	扉体	1	アクリル変性 硬質PVC
7	取手	1	A L
8	補強背板	1	H-PVC


*注

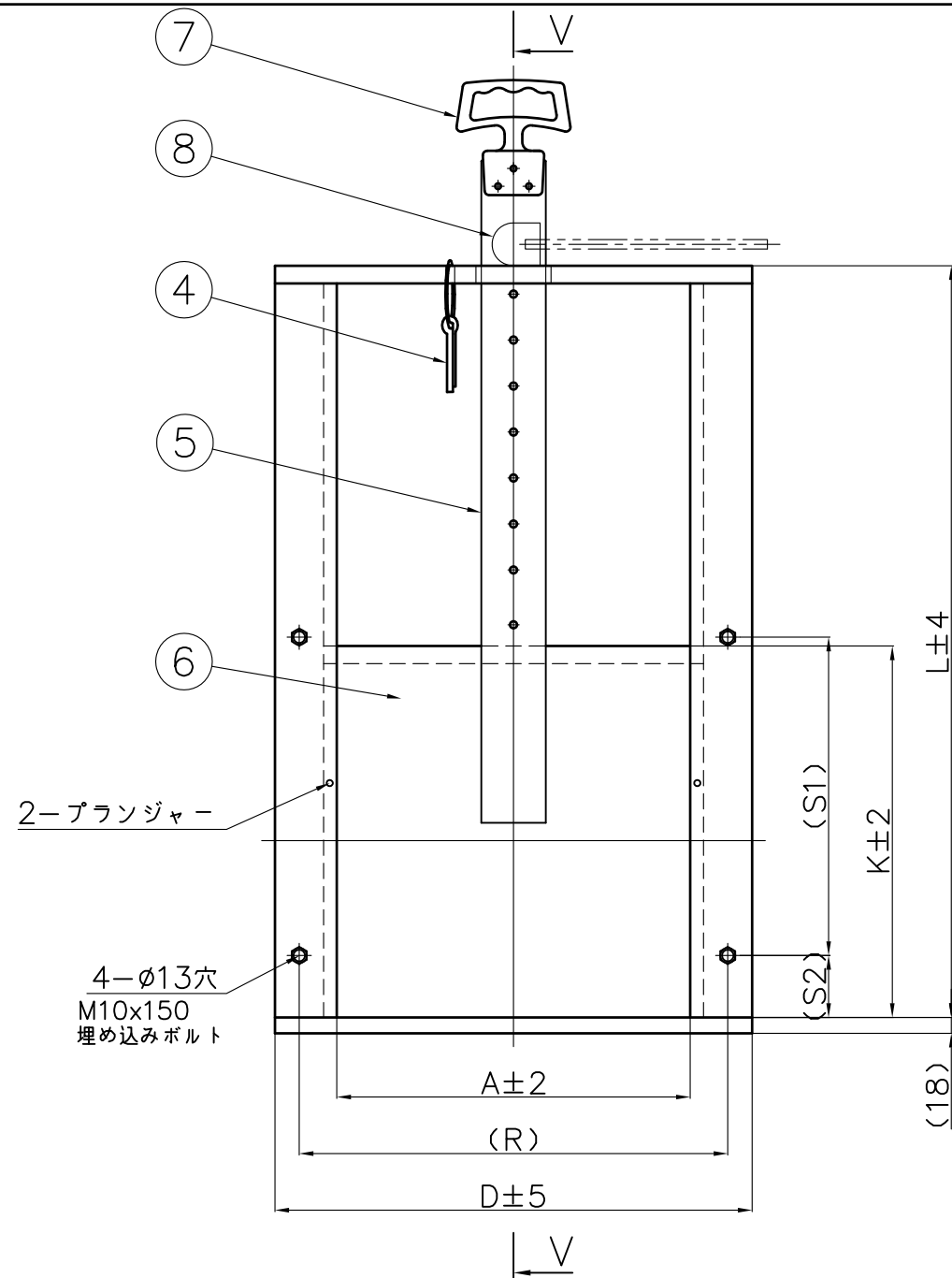
*注意事項

・部品番号(8)は、サイズ200のみ無しとなります。

単位：mm

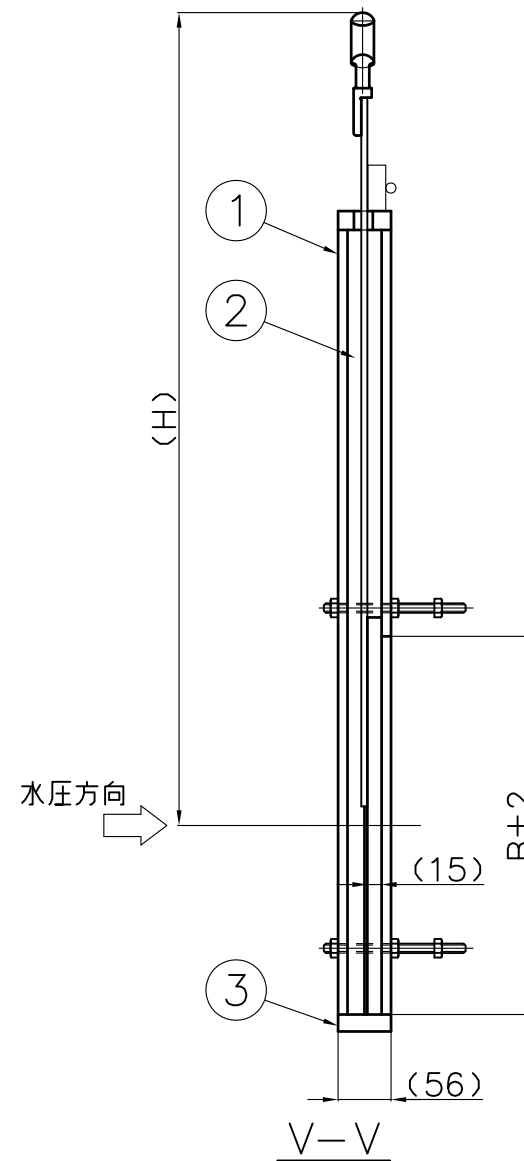
品番	A	B	D	H	L	R	S1	S2
CK3-200	200	200	280	480	430	255	110	50
CK3-250	250	250	330	555	530	305	150	50
CK3-300	300	300	400	630	630	365	200	50
CK3-350	350	350	470	705	730	425	240	60
CK3-400	400	400	540	780	830	485	280	70
CK3-450	450	450	610	855	930	545	330	70
CK3-500	500	500	680	930	1030	605	380	70

投影法 ⊕			尺度 FREE		寸法公差		品名 手動式水門扉 (角型・三方水密)		品番	
承認	検図	検図	設計	製図	製品部		図番		型式	サイズ
				R.N S/T 2021年 12/1	A3		ZA011BP		CK3	200~500
 中部美化企業株式会社										



2-ブランジャー

4-φ13穴
M10×150
埋め込みボルト




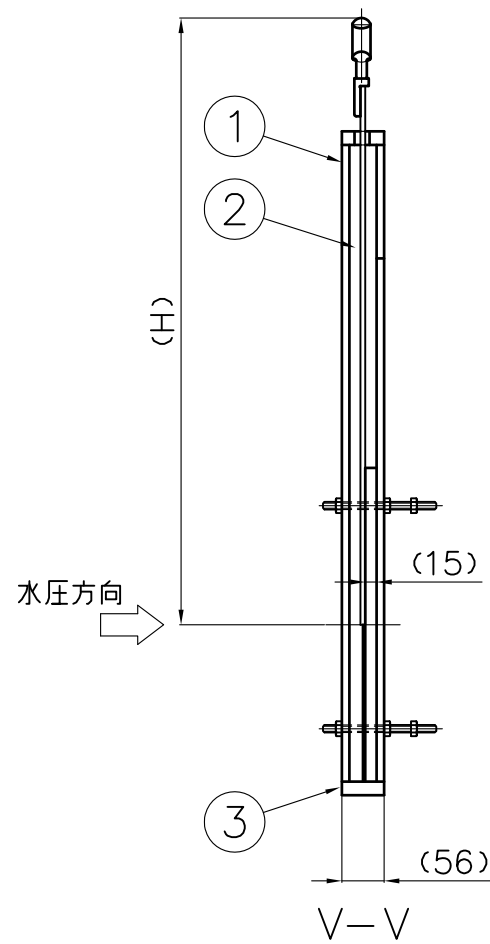
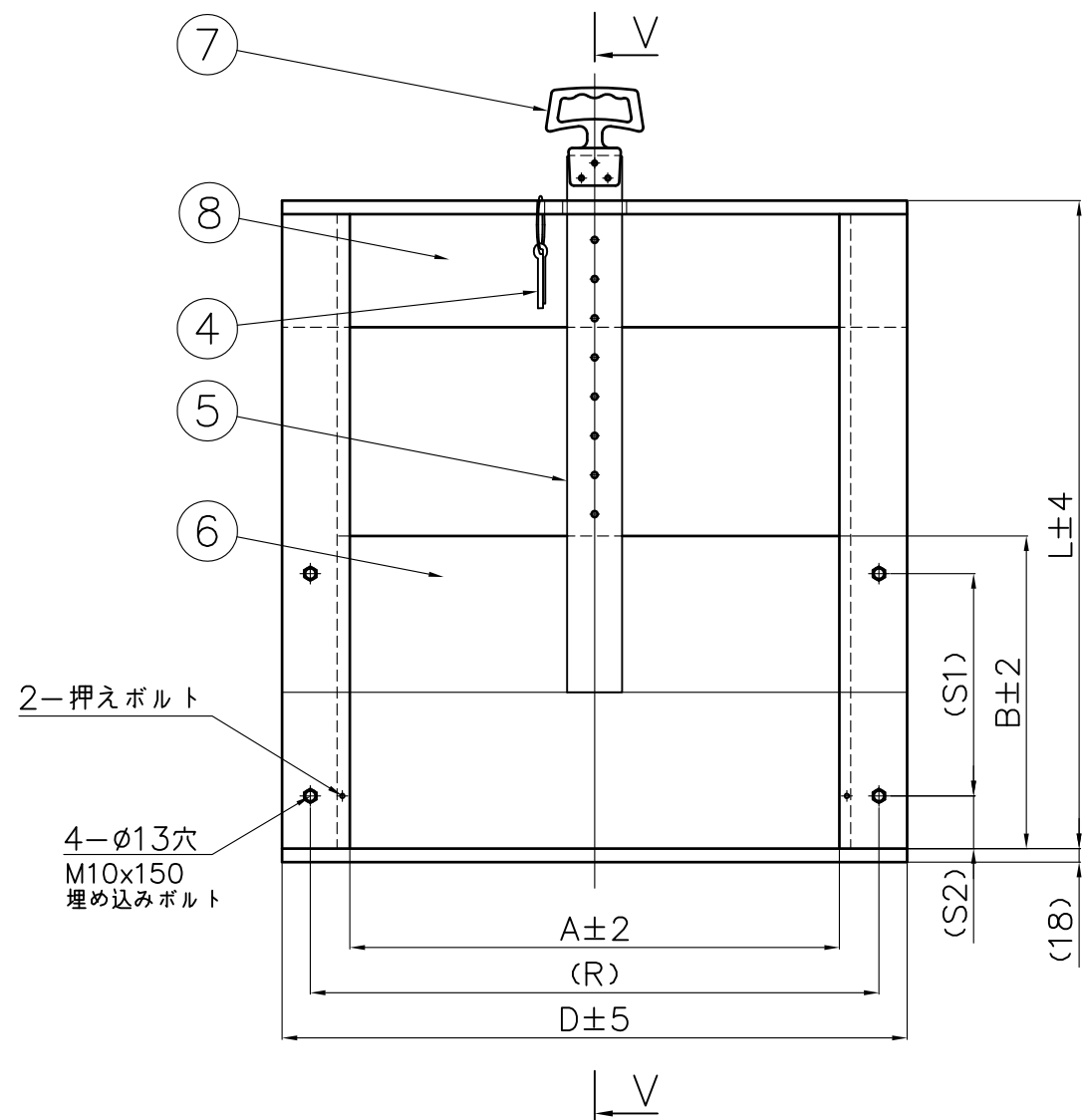
番号	名称	数量	材質
1	フレーム外枠	4	アクリル変性 硬質PVC
2	フレーム内枠	4	H-PVC
3	下部フレーム	1	H-PVC
4	調整ピン	1	SUS304
5	扉引上板	1	A L
6	扉体	1	アクリル変性 硬質PVC
7	取手	1	A L
*注 8	減圧レバー	1	SUS304

*注意事項
・部品番号(8)は、品番CK4-400以上から
付属となります。

単位：mm

品番	A	B	D	H	K	L	R	S1	S2	(8) 減圧レバー
CK4-200	200	200	280	500	220	450	255	180	50	無
CK4-250	250	250	330	575	270	550	305	230	50	無
CK4-300	300	300	400	650	320	650	365	280	50	無
CK4-350	350	350	470	725	370	750	425	320	60	無
CK4-400	400	400	540	860	420	850	485	360	70	有
CK4-450	450	450	610	935	470	950	545	410	70	有
CK4-500	500	500	680	1010	520	1050	605	460	70	有

投影法 ☉			尺度 FREE		寸法公差		品名 手動式水門扉 (角型・四方水密)		品番	
承認	検図	検図	設計	製図	製品部		型式		サイズ	
				R.N S/T 12/1	A3 2021年		ZA007BN		CK4	200~500
 中部美化企業株式会社										



番号	名称	数量	材質
1	フレーム外枠	4	アクリル変性 硬質PVC
2	フレーム内枠	4	H-PVC
3	下部フレーム	1	H-PVC
4	調整ピン	1	SUS304
5	扉引上板	1	A L
6	扉体	1	アクリル変性 硬質PVC
7	取手	1	A L
8	補強背板	1	H-PVC

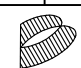
*注

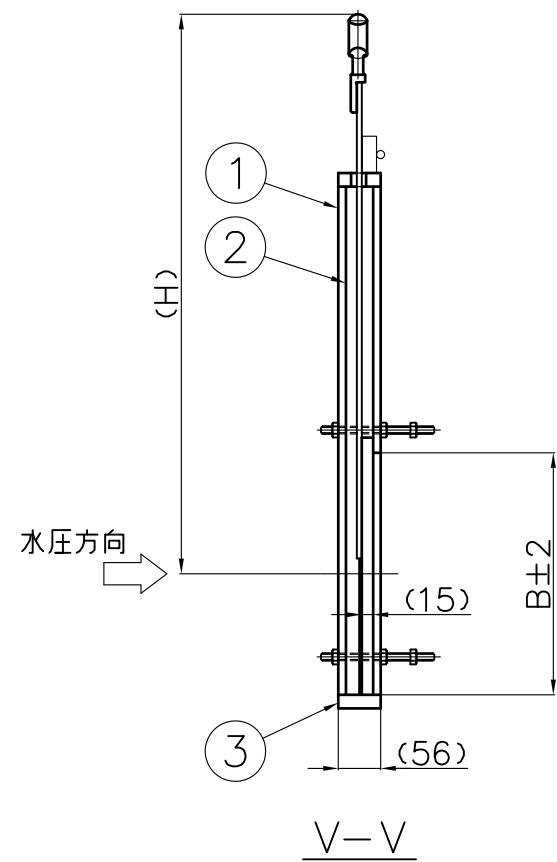
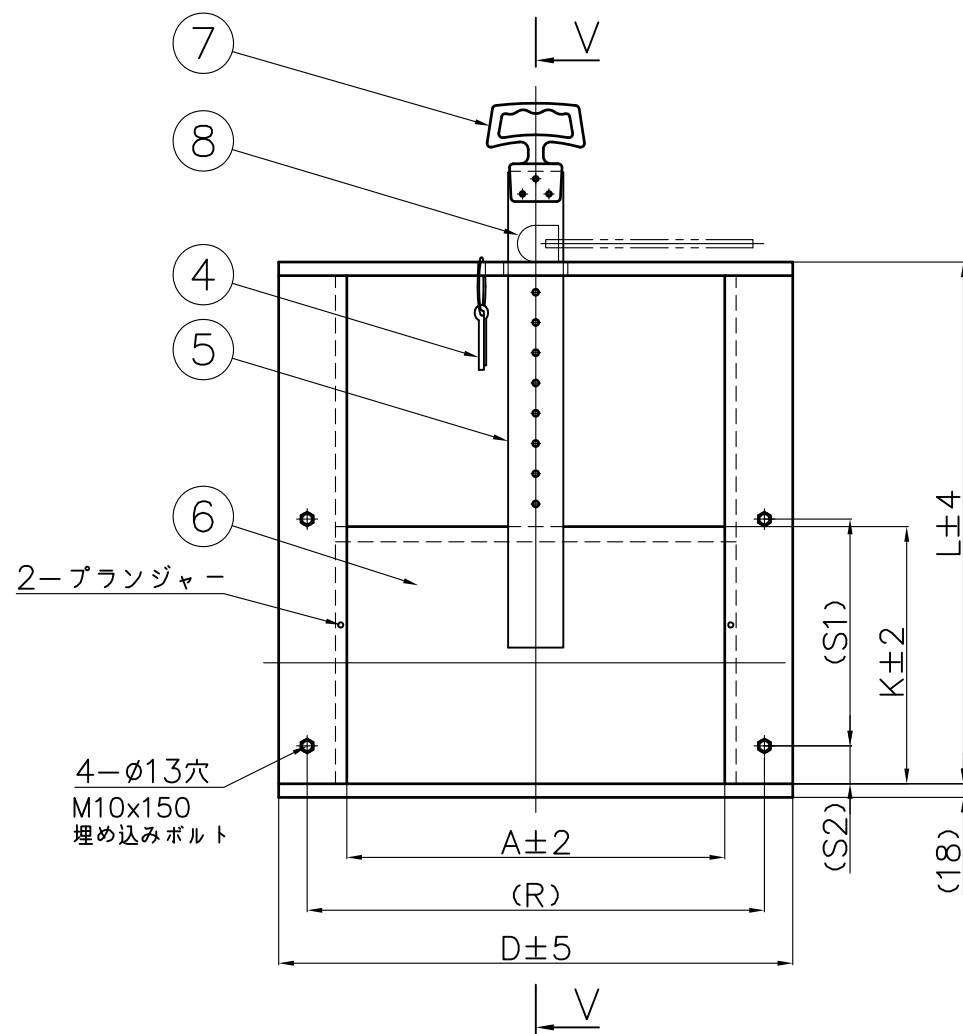
*注意事項

・部品番号(8)は、品番CB3-350x235以上から付属となります。

単位：mm

品番	A	B	D	H	L	R	S1	S2
CB3-200x150	200	150	280	405	330	255	60	50
CB3-250x175	250	175	330	442	380	305	85	50
CB3-300x200	300	200	400	480	430	365	110	50
CB3-350x235	350	235	470	532	500	425	145	50
CB3-400x260	400	260	540	570	550	485	160	50
CB3-450x295	450	295	610	622	620	545	195	50
CB3-500x320	500	320	680	660	670	605	220	50
CB3-550x355	550	355	730	712	740	655	245	60
CB3-600x380	600	380	780	750	790	705	270	60
CB3-650x415	650	415	830	802	860	755	295	70

投影法 ⊕			尺度 FREE		寸法公差		品名 手動式水門扉 (ベンチフレーム角型・三方水密)		品番	
承認	検図	検図	設計	製図	製品部	図番		型式	サイズ	
				R.N S/T 2021年 12/1	A3 2021年	ZA026AP		CB3	200x150~ 650x415	
 中部美化企業株式会社										



番号	名称	数量	材質
1	フレーム外枠	4	アクリル変性 硬質PVC
2	フレーム内枠	4	H-PVC
3	下部フレーム	1	H-PVC
4	調整ピン	1	SUS304
5	扉引上板	1	A L
6	扉体	1	アクリル変性 硬質PVC
7	取手	1	A L
8	減圧レバー	1	SUS304

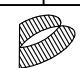
*注

***注意事項**

・部品番号⑧は、品番CB4-500×320以上から
付属となります。

単位：mm

品番	A	B	D	H	K	L	R	S1	S2	⑧ 減圧レバー
CB4-200×150	200	150	280	425	170	350	255	130	50	無
CB4-250×175	250	175	330	462	195	400	305	155	50	無
CB4-300×200	300	200	400	500	220	450	365	180	50	無
CB4-350×235	350	235	470	552	255	520	425	215	50	無
CB4-400×260	400	260	540	590	280	570	485	240	50	無
CB4-450×295	450	295	610	642	315	640	545	275	50	無
CB4-500×320	500	320	680	740	340	690	605	300	50	有
CB4-550×355	550	355	730	802	375	760	655	325	60	有
CB4-600×380	600	380	780	830	400	810	705	350	60	有
CB4-650×415	650	415	830	882	435	880	755	375	70	有

投影法 第一角法			尺度 FREE		寸法公差		品名 手動式水門扉 (ベンチフレーム角型・四方水密)		品番	
承認	検図	検図	設計	製図	製品部	図番		型式	サイズ	
				R.N S/T 12/1	A3 2021年	ZA036AM		CB4	200×150~ 650×415	
 中部美化企業株式会社										